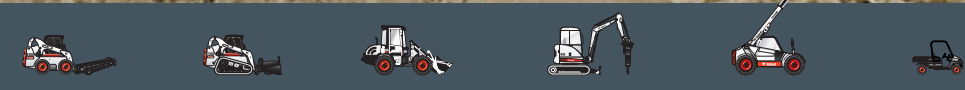




**Bobcat®**

**S185**

Cargadoras compactas



## Especificaciones de la máquina

Carga nominal	924 kg
Carga de vuelco	1849 kg
Capacidad de la bomba	100 l/min
Alivio del sistema en los acopladores rápidos	22,4–23,1 MPa
Velocidad de desplazamiento máxima (primera velocidad)	0 – 11,8 km/h
Velocidad de desplazamiento máxima (opción de segunda velocidad)	0 – 17,9 km/h

## Motor

Marca/Modelo	Kubota / V2607-DI-TE3B-BC-2
Carburante / Refrigerante	Diésel / Agua
Potencia	43,3 kW
Par a 1425 RPM (SAE JI 995 bruto)	200,7 Nm
Número de cilindros	4
Cilindrada	2600 cm <sup>3</sup>
Capacidad del depósito de carburante	90,8 l

## Pesos

Peso operativo	2821 kg
----------------	---------

## Mandos

Dirección del vehículo	Dirección y velocidad controlados mediante dos palancas manuales
Sistema hidráulico de elevación e inclinación de la cargadora	Pedales o Sistema de mando de alta tecnología (ACS) independientes
Auxiliar delantero (estándar)	Interruptor eléctrico en la palanca manual derecha

## Sistema de transmisión

Transmisión	Bombas de pistones hidrostáticos en tándem infinitamente variables que accionan dos motores hidrostáticos completamente reversibles
-------------	---

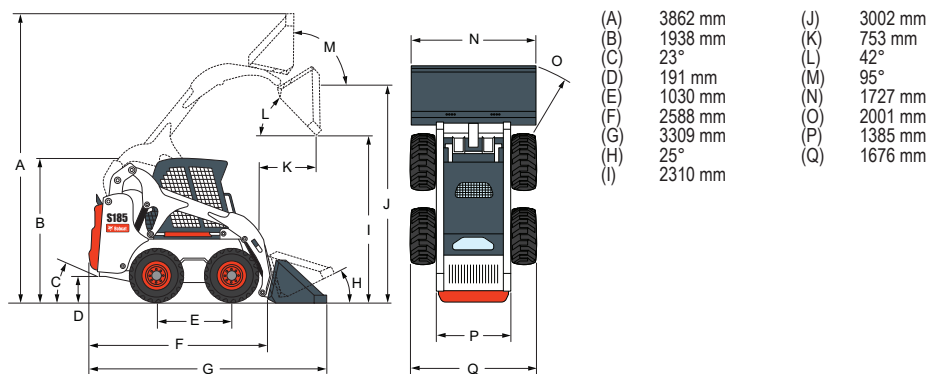
## Equipamiento de serie

Asiento ajustable con suspensión con respaldo largo	Parada del sistema hidráulico/motor
Bujías incandescentes de activación automática	Autonivelación del cucharón
Sistema hidráulico de alto caudal	Instrumentación
Módulo de control eléctrico de los implementos	Seguro de los brazos de elevación
Módulo de control de implementos de 7 clavijas	Luces de trabajo delanteras y traseras
Bob-Tach™, bastidor	Freno de estacionamiento
Sistema Bobcat de bloqueo interfuncional (BICS)	Cinturón de seguridad
Cabina del operador Deluxe	Barra de seguridad
Incluye un revestimiento de espuma, ventanas laterales, superior y trasera	Escape apagachispas
Circuito hidráulico delantero proporcional controlado eléctricamente	10 x 16,5 - 10-lonas, Heavy duty
* Estructura protectora contra el vuelco (ROPS) – conforme a los requerimientos de la SAE-J1040 e ISO 3471, y estructura protectora contra la caída de objetos (FOPS) conforme a los requerimientos de la SAE-J1043 e ISO 3449, Nivel I	Certificación CE

## Opciones

Tablero de instrumentos Deluxe	10 x 16,5 - 10-lonas, Severe duty con Poly Fill
Hidráulico, Bob-Tach™	Acondicionador de aire
Cabina cerrada con calefacción	Sistema de control avanzado (ACS)
31 x 12-16,5 - 10-lonas, Superflotación	Mandos manuales de alta tecnología (AHC)
10 x 16,5 - 10-lonas, Heavy duty, llantas descentradas	Controles de joysticks seleccionables (SJC)
10 x 16,5 - 10-lonas, Severe duty	Dos velocidades

## Dimensiones



## Implementos

Hoja dózer orientable
Barredora orientable*†
Ahoyador
Retroexcavadora
Hoja niveladora
Desbrozadora de cuchillas
Cucharones
Trituradora de residuos vegetales*
Cucharón 4 x 1
Bomba de hormigón*
Cizalla hidráulica*
Hoja transplantadora
Hoja dózer*
Dumper
Grapa agrícola
Niveladora hidráulica*
Martillo hidráulico**
Grapa industrial
Explanadora
Rastrillo hidráulico
Cuchara hormigonera*
Horquilla portapalets – estándar
Horquilla portapalets – hidráulica
Fresadora*
Estabilizadores traseros
Escarificador
Turbina quitanieves*
Desenrollador de césped*
Nivelador rotativo*
Esparcidora
Descepadora*
Superdisco decapador
Barredora con cajón colector
Enganche de 3 puntos
Rotocultivador
Tilt-Tatch™
Orugas, acero
Transplantador de árboles*
Rueda compactadora
Zanjadora
Horquilla universal
Compactador vibrante
Conjunto de aspersores
Disco sierra
Barredora de cerdas

\*Necesita módulo de control de implementos.

\*\*El uso de estos implementos en la cargadora requiere el montaje de un conjunto para aplicaciones especiales que consiste en una puerta de cabina de 12 mm y cristales superior y trasero en Lexan de 6 mm.

†Aspersor de agua opcional.



www.bobcat.eu