

**ELEVA TUS
EXPECTATIVAS**

WWW.ALOLIFT.COM

ELEVA

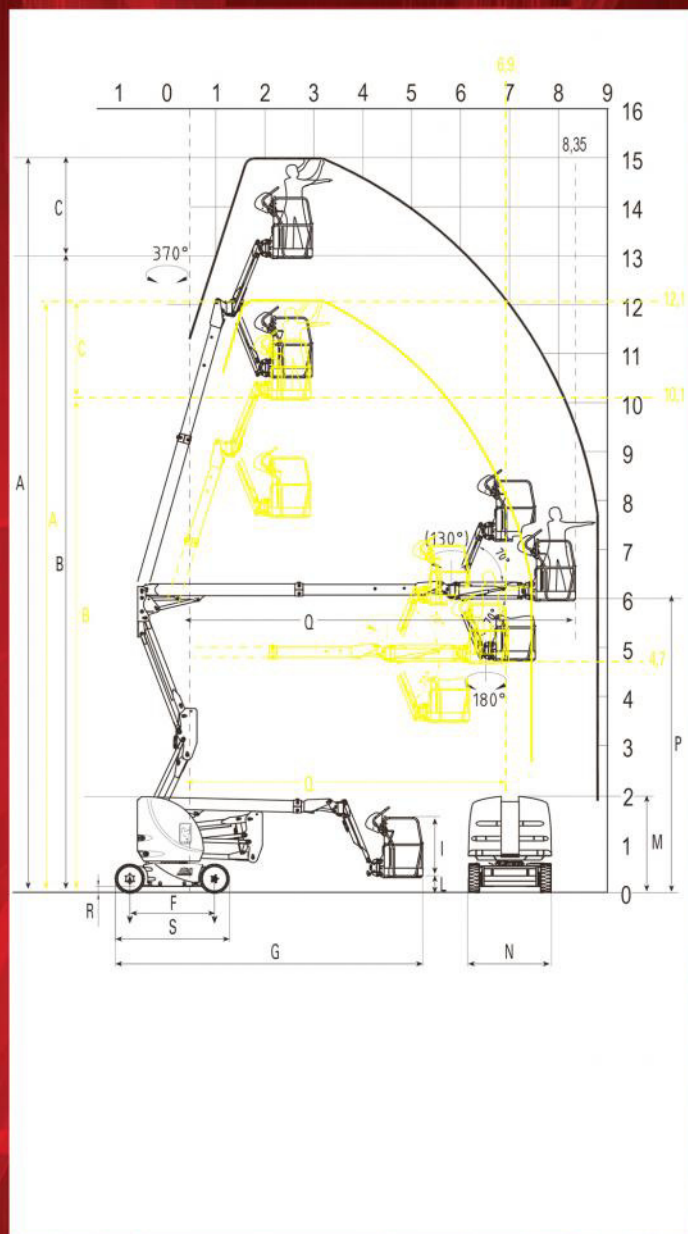


AL
ALO LIFT
ELEVA TUS EXPECTATIVAS

ELEVA TUS EXPECTATIVAS

15 AJE

MODELOS	15 AJE
Capacidad total	230 Kg
Altura máxima de trabajo	15 m
N. max de personas	2
Extensión máxima de trabajo	8.95 m
Rotación de la torreta	370°
Rotación de la cesta hidráulica	90° + 90°
Dimensiones cesto	800 x 1400mm
Fuente de energía	Batería
Batería	48/320 V/Ah
Recargador de batería	48/45 V/A
Capacidad de depósito de aceite	60 L
Máxima presión hidráulica	250 bar
Velocidad de desplazamiento (rapida)	6 Km/h
Velocidad de seguridad	0,6 Km/h
Pendiente superable	25 %
Radio interno de curvatura	0,90 m
Radio externo de curvatura	3,00 m
Tipo de neumáticos	600 x 190 Ch. Soft
Peso total	7490 Kg



WWW.ALOLIFT.COM

Av. Presidente Eduardo Frei Montalva 9800 / Quilicura / Santiago.
Teléfonos: (56) (2) 29650350