

---

FICHA TECNICA

# **MI** Gama

**Carretillas elevadoras térmicas**

---



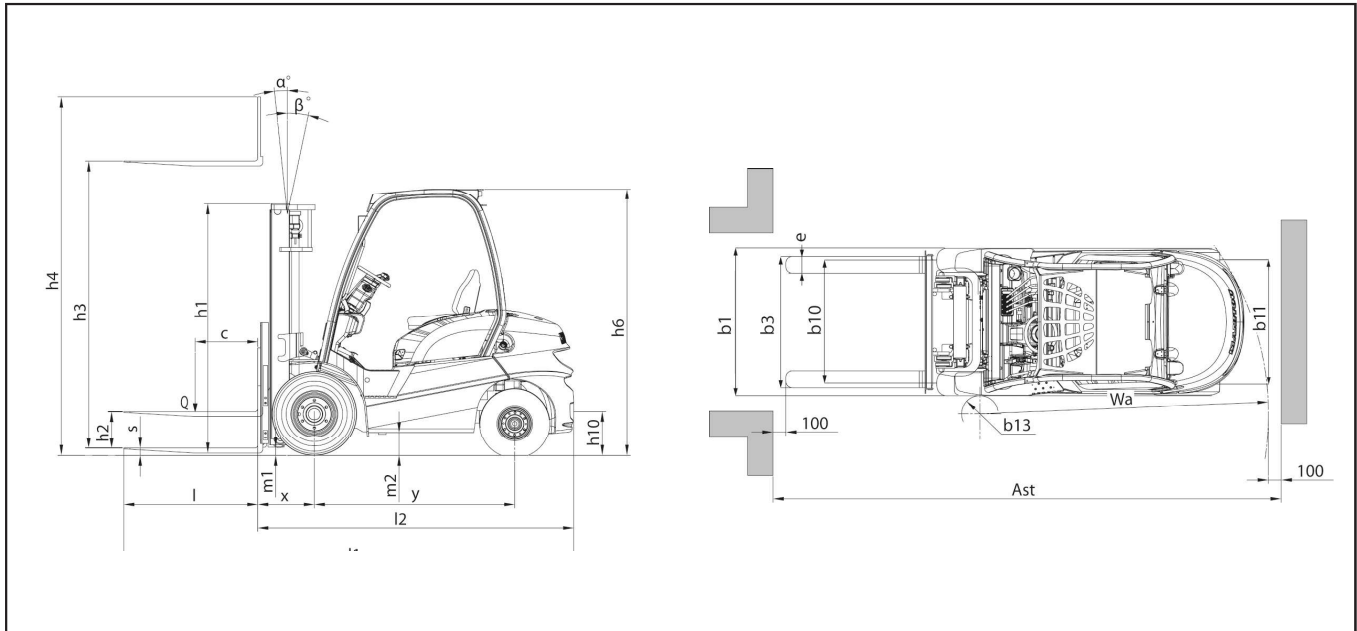
# 1500 - 1800 kg

## CARACTERÍSTICAS TÉCNICAS

				MANITOU	MANITOU	MANITOU	MANITOU	
				MI15G	MI15D	MI18G	MI18D	
Designación	1.1	Fabricante						
	1.2	Modelo						
	1.3	Propulsión		LPG	Diesel	LPG	Diesel	
	1.4	Tipo de conducción		Sentado	Sentado	Sentado	Sentado	
	1.5	Capacidad nominal	Q	t	1,5	1,5	1,8	1,8
	1.6	Centro de gravedad	c	mm	500	500	500	500
	1.8	Distancia del talón de la horquilla al eje del rodillo	x	mm	405	405	405	405
	1.9	Distancia entre ejes las horquilla	y	mm	1420	1420	1420	1420
	Peso	2.1	Peso en orden de marcha		kg	2710	2905	2905
2.2		Carga sobre el eje con carga (DEL/DET)		kg	3640 / 570	3820 / 585	4160 / 545	4260 / 640
2.3		Carga sobre el eje sin carga (DEL/DET)		kg	1230 / 1480	1325 / 1580	1215 / 1690	1315 / 1785
Ruedas	3.1	Tipo de llantas : cushion (V), superelastic (SE), pneumatic (L)			SE	SE	SE	SE
	3.2	Dimensiones de las ruedas delanteras			6,50-10 10	6,50-10 10	6,50-10 10	6,50-10 10
	3.3	Dimensiones de las ruedas traseras			5,00-8 8	5,00-8 8	5,00-8 8	5,00-8 8
	3.5	Número de ruedas DET/DET (x = motriz)			2x / 2	2x / 2	2x / 2	2x / 2
	3.6	Distancia entre ruedas, delanteras	b10	mm	900	900	900	900
	3.7	Distancia entre ruedas, traseras	b11	mm	920	920	920	920
	Dimensiones	4.1	Inclinación del mástil adelante / atrás(1)	$\alpha / \beta$		6 / 12	6 / 12	6 / 12
4.2		Altura mástil bajado	h1	mm	2145	2145	2145	2145
4.3		Levantamiento libre	h2	mm	155	155	155	155
4.4		Levantamiento estándar	h3	mm	3300	3300	3300	3300
4.5		Altura con el mástil desplegado	h4	mm	4255	4255	4255	4255
4.7		Altura del techo protector	h6	mm	2090	2090	2090	2090
4.8		Altura del asiento	h7	mm	1160	1160	1160	1160
4.12		Altura de la barra de remolque	h10	mm	315	315	315	315
4.19		Longitud total	l1	mm	3310	3310	3350	3350
4.20		Longitud hasta la cara frontal de las horquillas	l2	mm	2240	2240	2280	2280
4.21		Anchura total	b1	mm	1080 / 1500	1080 / 1500	1080 / 1500	1080 / 1500
4.22		Dimensiones de las horquillas		mm	35 / 100 / 1070	35 / 100 / 1070	35 / 100 / 1070	35 / 100 / 1070
4.23		Tablero portahorquillas según DIN 15173 A/B			FEM2A	FEM2A	FEM2A	FEM2A
4.24		Anchura del portaherramientas	b3	mm	1000	1000	1000	1000
4.31		Distancia del suelo, bajo el másti	m1	mm	115	115	115	115
4.32		Distancia del suelo, en la base	m2	mm	150	150	150	150
4.33		Anchura de marcha con palet 1000x1200 transversal	Ast	mm	3590	3590	3615	3615
4.34		Anchura de marcha con paleta 800 x 1200 a lo largo	Ast	mm	3790	3790	3815	3815
4.35	Radio de giro	Wa	mm	1985	1985	2010	2010	
4.36	Radio de giro interior	b13	mm	55	55	55	55	
Prestaciones	5.1	Velocidad de desplazamiento, con/sin carga		km/h	17,5 / 18	18,5 / 19	17,5 / 18	18,6 / 19,3
	5.2	Velocidad de elevación, con/sin carga		m/s	0,45 / 0,55	0,50 / 0,55	0,45 / 0,55	0,50 / 0,55
	5.3	Velocidad de descenso, con/sin carga		m/s	0,50 / 0,55	0,50 / 0,55	0,50 / 0,55	0,50 / 0,55
	5.5	Fuerza de tracción nominal con / sin carga		daN	14600 / 7700	14500 / 7600	14500 / 8000	14400 / 7950
	5.7	Capacidad de pendiente con / sin carga		%	>20	>20	>20	>20
	5.10	Freno de pie			Hidráulico	Hidráulico	Hidráulico	Hidráulico
Tracción	7.1	Fabricante / Tipo			NISSAN K21	YANMAR 4TNE92-HRJ	NISSAN K21	YANMAR 4TNE92-HRJ
	7.2	Potencia de salida		kW	29	32,8	29	32,8
	7.3	Régimen nominal		tr/min	2250	2450	2250	2450
	7.4	Número de pistones / cilindrada		cm <sup>3</sup>	4/2065	4/2065	4/2065	4/2659
	7.5	Consumo de combustible egún el ciclo VDI		L/h	5,7	3,26	5,7	3,26
Otros	8.2	Presión hidráulica de trabajo con implemento		bar	160	160	160	160
	8.3	Flujo de aceite con implemento		l/min	52	56	52	56
	8.4	Nivel sonoro medio en el oído del conductor (traslación)		db (A)	86	86	86	86
	-	Medio aceleración ponderada en cuerpo del conductor (est. NF EN 13059)		m/s <sup>2</sup>	0,83	0,83	0,83	0,83

<sup>1</sup> Valores para mástil dúplex

## ESQUEMAS DE DIMENSIONES



## DIMENSIÓN DEL MÁSTIL Y CAPACIDADES NOMINALES

MI 1,5 T			Dúplex visibilidad total			Dúplex elevación libre			Tríplex elevación libre							
			DVT33	DVT37	DVT40	DLL33	DLL37	DLL40	TLL43	TLL45	TLL47	TLL48	TLL50	TLL55	TLL60	TLL65
h3*	Altura de elevación	mm	3300	3700	4000	3300	3700	4000	4300	4500	4700	4800	5000	5500	6000	6500
h1	Altura con mástil bajado	mm	2145	2395	2595	2160	2360	2560	2070	2120	2170	2220	2270	2470	2720	2870
h2	Elevación libre	mm	155	155	155	1575	1775	1975	1400	1500	1585	1600	1685	1885	2100	2200
h4	Altura con mástil elevado*	mm	3865	4265	4600	3885	4285	4585	4980	5130	5380	5430	5595	6095	6730	7180
	Capacidad residual sin implemento	kg	1500	1500	1500	1500	1500	1500	1350	1300	1250	1250	1200	950	700	-
	Cap. residual con desplazamiento lat. integr.	kg	1500	1500	1500	1500	1500	1500	1350	1300	1150	1150	1100	850	600	-
	Cap. residual con posicionador y DLI	kg	1400	1400	1400	1400	1400	1400	1250	1200	1050	1050	1000	750	500	-
$\alpha / \beta$	Inclinación del mástil adelante / atrás		6 / 12	6 / 12	6 / 12	6 / 12	6 / 12	6 / 12	6 / 6	6 / 6	6 / 6	6 / 6	6 / 6	3 / 6	3 / 6	3 / 6

\* sin respaldo

MI 1,8 T			Dúplex visibilidad total			Dúplex elevación libre			Tríplex elevación libre							
			DVT33	DVT37	DVT40	DLL33	DLL37	DLL40	TLL43	TLL45	TLL47	TLL48	TLL50	TLL55	TLL60	TLL65
h3*	Altura de elevación	mm	3300	3700	4000	3300	3700	4000	4300	4500	4700	4800	5000	5500	6000	6500
h1	Altura con mástil bajado	mm	2145	2395	2595	2160	2360	2560	2070	2120	2170	2220	2270	2470	2720	2870
h2	Elevación libre	mm	155	155	155	1575	1775	1975	1400	1500	1585	1600	1685	1885	2100	2200
h4	Altura con mástil elevado*	mm	3865	4265	4600	3885	4285	4585	4980	5130	5380	5430	5595	6095	6730	7180
	Capacidad residual sin implemento	kg	1800	1800	1700	1800	1800	1700	1700	1700	1650	1650	1350	1050	750	-
	Cap. residual con desplazamiento lat. integr.	kg	1750	1750	1650	1750	1750	1650	1600	1600	1550	1550	1250	950	650	-
	Cap. residual con posicionador y DLI	kg	1650	1650	1550	1650	1650	1550	1500	1500	1450	1450	1150	900	600	-
$\alpha / \beta$	Inclinación del mástil adelante / atrás		6 / 12	6 / 12	6 / 12	6 / 12	6 / 12	6 / 12	6 / 6	6 / 6	6 / 6	6 / 6	6 / 6	3 / 6	3 / 6	3 / 6

\* sin respaldo

# 2000 - 2500 kg

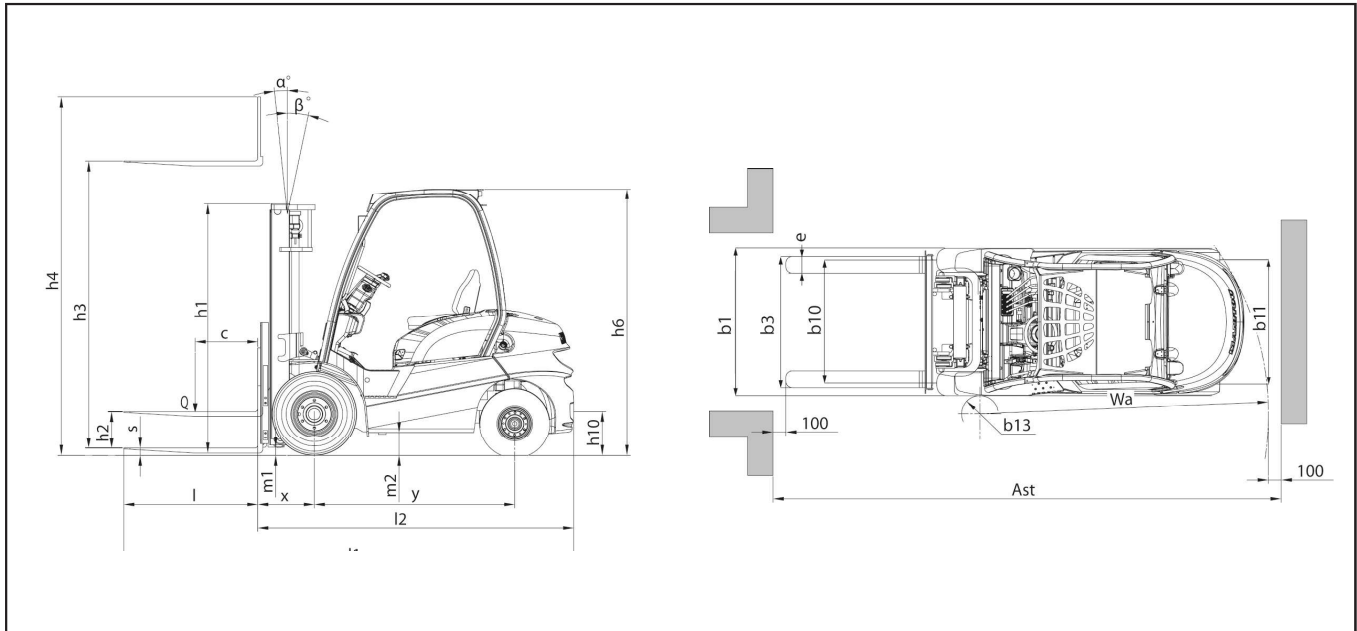
## CARACTERÍSTICAS TÉCNICAS

				MANITOU	MANITOU	MANITOU	MANITOU	
				MI20G	MI20D	MI25G	MI25D	
Designación	1.1	Fabricante						
	1.2	Modelo						
	1.3	Propulsión		LPG	Diesel	LPG	Diesel	
	1.4	Tipo de conducción		Sentado	Sentado	Sentado	Sentado	
	1.5	Capacidad nominal	Q	t	2	2	2,5	2,5
	1.6	Centro de gravedad	c	mm	500	500	500	500
	1.8	Distancia del talón de la horquilla al eje del rodillo	x	mm	465	465	465	465
	1.9	Distancia entre ejes las horquilla	y	mm	1600	1600	1600	1600
	Peso	2.1	Peso en orden de marcha		kg	3620	3725	3895
2.2		Carga sobre el eje con carga (DEL/DET)		kg	4930 / 690	5005 / 720	5665 / 730	5735 / 765
2.3		Carga sobre el eje sin carga (DEL/DET)		kg	1720 / 1900	1765 / 1960	1665 / 2230	1710 / 2290
Ruedas	3.1	Tipo de llantas : cushion (V), superelastic (SE), pneumatic (L)			SE	SE	SE	SE
	3.2	Dimensiones de las ruedas delanteras			7.00-12 12	7.00-12 12	7.00-12 12	7.00-12 12
	3.3	Dimensiones de las ruedas traseras			6.00-9 10	6.00-9 10	6.00-9 10	6.00-9 10
	3.5	Número de ruedas DET/DET (x = motriz)			2x / 2	2x / 2	2x / 2	2x / 2
	3.6	Distancia entre ruedas, delanteras	b10	mm	965	965	965	965
	3.7	Distancia entre ruedas, traseras	b11	mm	973	973	973	973
	Dimensiones	4.1	Inclinación del mástil adelante / atrás(1)	$\alpha / \beta$		6 / 12	6 / 12	6 / 12
4.2		Altura mástil bajado	h1	mm	2185	2185	2185	2185
4.3		Levantamiento libre	h2	mm	140	140	140	140
4.4		Levantamiento estándar	h3	mm	3300	3300	3300	3300
4.5		Altura con el mástil desplegado	h4	mm	4345	4345	4345	4345
4.7		Altura del techo protector	h6	mm	2115	2115	2115	2115
4.8		Altura del asiento	h7	mm	1190	1190	1190	1190
4.12		Altura de la barra de remolque	h10	mm	355	355	360	360
4.19		Longitud total	l1	mm	3615	3615	3685	3685
4.20		Longitud hasta la cara frontal de las horquillas	l2	mm	2465	2465	2535	2535
4.21		Anchura total	b1	mm	1155 / 1595	1155 / 1595	1155 / 1595	1155 / 1595
4.22		Dimensiones de las horquillas		mm	40 / 122 / 1150	40 / 122 / 1150	40 / 122 / 1150	40 / 122 / 1150
4.23		Tablero portahorquillas según DIN 15173 A/B			FEM2A	FEM2A	FEM2A	FEM2A
4.24		Anchura del portaherramientas	b3	mm	1038	1038	1038	1038
4.31		Distancia del suelo, bajo el mástil	m1	mm	115	115	115	115
4.32		Distancia del suelo, en la base	m2	mm	175	175	175	175
4.33		Anchura de marcha con palet 1000x1200 transversal	Ast	mm	3865	3865	3930	3930
4.34		Anchura de marcha con paleta 800 x 1200 a lo largo	Ast	mm	4065	4065	4130	4130
4.35		Radio de giro	Wa	mm	2200	2200	2265	2265
4.36	Radio de giro interior	b13	mm	145	145	145	145	
Prestaciones	5.1	Velocidad de desplazamiento, con/sin carga		km/h	18,8 / 19,4	18 / 18,5	19,4 / 19,7	18 / 18,6
	5.2	Velocidad de elevación, con/sin carga		m/s	0,47 / 0,55	0,47 / 0,55	0,47 / 0,55	0,47 / 0,55
	5.3	Velocidad de descenso, con/sin carga		m/s	0,48 / 0,50	0,48 / 0,55	0,50 / 0,50	0,50 / 0,55
	5.5	Fuerza de tracción nominal con / sin carga		daN	16800 / 10400	16900 / 12300	17000 / 10400	17300 / 12400
	5.7	Capacidad de pendiente con / sin carga		%	>20	>20	>20	>20
	5.10	Freno de pie			Hidráulico	Hidráulico	Hidráulico	Hidráulico
Tracción	7.1	Fabricante / Tipo			NISSAN K25	YANMAR 4TNV94L-BXPHZ	NISSAN K25	YANMAR 4TNV94L-BXPHZ
	7.2	Potencia de salida		kW	35	35	35	35
	7.3	Régimen nominal		tr/min	2400	2400	2400	2400
	7.4	Número de pistones / cilindrada		cm <sup>3</sup>	4/2488	4/3054	4/2488	4/3054
	7.5	Consumo de combustible según el ciclo VDI		L/h	6,3	3,56	6,3	3,56
Otros	8.2	Presión hidráulica de trabajo con implemento		bar	160	160	160	160
	8.3	Flujo de aceite con implemento		l/min	72	69	72	69
	8.4	Nivel sonoro medio en el oído del conductor (traslación)		db (A)	86	86	86	86
	-	Medio aceleración ponderada en cuerpo del conductor (est. NF EN 13059)		m/s <sup>2</sup>	0,78	0,78	0,78	0,78

1 Valores para mástil dúplex

Datos basados en configuraciones estándar (batería, horquillas).  
Las prestaciones y dimensiones mencionadas son nominales y están sujetas a variaciones.  
Los productos y especificaciones están sujetos a cambios sin previo aviso.

## ESQUEMAS DE DIMENSIONES



## DIMENSIÓN DEL MÁSTIL Y CAPACIDADES NOMINALES

MI 2,0 T			Dúplex visibilidad total			Dúplex elevación libre			Triplex elevación libre							
			DVT33	DVT37	DVT40	DLL33	DLL37	DLL40	TLL43	TLL45	TLL47	TLL48	TLL50	TLL55	TLL60	TLL65
h3*	Altura de elevación	mm	3300	3700	4000	3300	3700	4000	4300	4500	4700	4800	5000	5500	6000	6500
h1	Altura con mástil bajado	mm	2185	2435	2635	2160	2360	2560	2100	2150	2200	2250	2300	2500	2750	2900
h2	Elevación libre	mm	140	140	140	1480	1680	1880	1400	1470	1520	1570	1620	1820	2070	2200
h4	Altura con mástil elevado*	mm	3960	4360	4660	3980	4330	4680	5000	5230	5380	5480	5680	6180	6730	7200
	Capacidad residual sin implemento	kg	2000	2000	2000	2000	2000	2000	1850	1800	1750	1750	1700	1300	900	800
	Cap. residual con desplazamiento lat. integr.	kg	2000	2000	2000	2000	2000	2000	1750	1700	1650	1650	1600	1200	800	700
	Cap. residual con posicionador y DLI	kg	1900	1900	1900	1900	1900	1900	-	1700	1650	1650	1600	1200	800	-
$\alpha / \beta$	Inclinación del mástil adelante / atrás		6 / 12	6 / 12	6 / 12	6 / 12	6 / 12	6 / 12	6 / 6	6 / 6	6 / 6	6 / 6	6 / 6	3 / 6	3 / 6	3 / 6

\* sin respaldo

MI 2,5 T			Dúplex visibilidad total			Dúplex elevación libre			Triplex elevación libre							
			DVT33	DVT37	DVT40	DLL33	DLL37	DLL40	TLL43	TLL45	TLL47	TLL48	TLL50	TLL55	TLL60	TLL65
h3*	Altura de elevación	mm	3300	3700	4000	3300	3700	4000	4300	4500	4700	4800	5000	5500	6000	6500
h1	Altura con mástil bajado	mm	2185	2435	2635	2160	2360	2560	2100	2150	2200	2250	2300	2500	2750	2900
h2	Elevación libre	mm	140	140	140	1480	1680	1880	1400	1470	1520	1570	1620	1820	2070	2200
h4	Altura con mástil elevado*	mm	3960	4360	4660	3980	4330	4680	5000	5230	5380	5480	5680	6180	6730	7200
	Capacidad residual sin implemento	kg	2500	2500	2500	2500	2500	2500	2400	2350	2200	2200	1950	1650	1050	-
	Cap. residual con desplazamiento lat. integr.	kg	2500	2500	2500	2500	2500	2500	2350	2300	2150	2150	1900	1600	1000	-
	Cap. residual con posicionador y DLI	kg	2500	2500	2450	2500	2500	2450	-	2250	2100	2100	1850	1550	950	-
$\alpha / \beta$	Inclinación del mástil adelante / atrás		6 / 12	6 / 12	6 / 12	6 / 12	6 / 12	6 / 12	6 / 6	6 / 6	6 / 6	6 / 6	6 / 6	3 / 6	3 / 6	3 / 6

\* sin respaldo

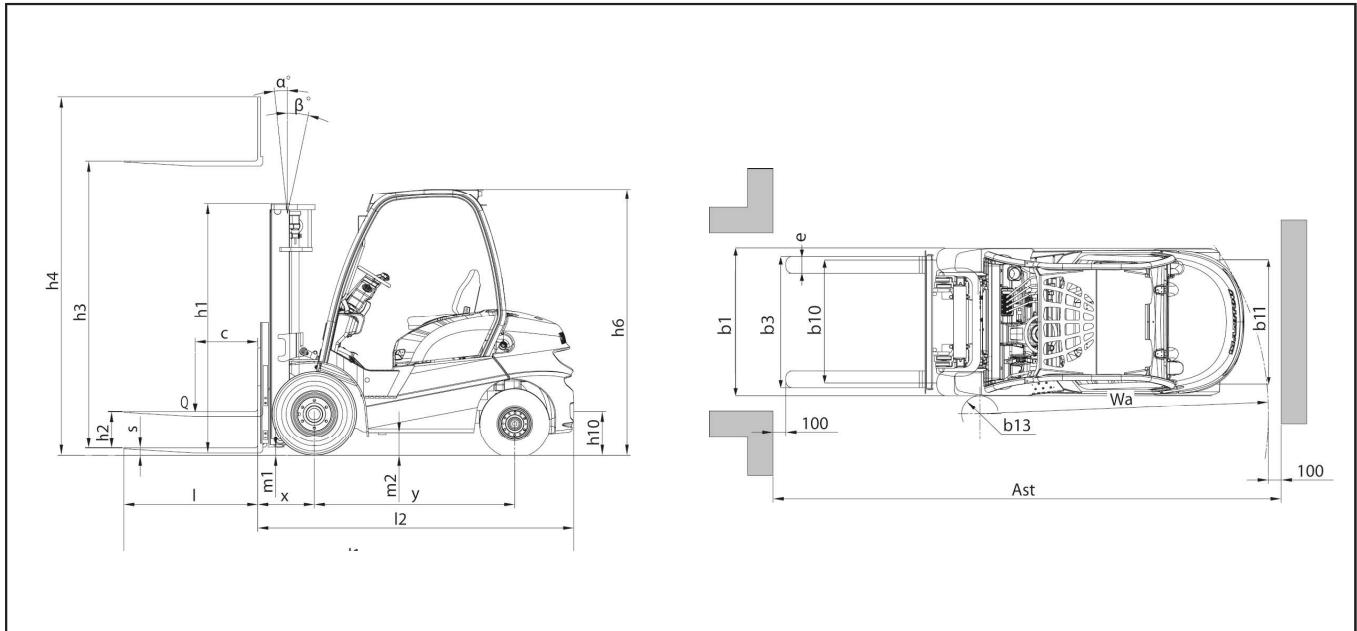
# 3000 - 3500 kg

## CARACTERÍSTICAS TÉCNICAS

				MANITOU	MANITOU	MANITOU	MANITOU	
				MI30G	MI30D	MI35G	MI35D	
Designación	1.1	Fabricante						
	1.2	Modelo						
	1.3	Propulsión			LPG	Diesel	LPG	Diesel
	1.4	Tipo de conducción			Sentado	Sentado	Sentado	Sentado
	1.5	Capacidad nominal	Q	t	3	3	3,5	3,5
	1.6	Centro de gravedad	c	mm	500	500	500	500
	1.8	Distancia del talón de la horquilla al eje del rodillo	x	mm	480	480	485	485
	1.9	Distancia entre ejes las horquilla	y	mm	1700	1700	1700	1700
	Peso	2.1	Peso en orden de marcha		kg	4490	4610	4740
2.2		Carga sobre el eje con carga (DEL/DET)		kg	6560 / 930	6650 / 960	7260 / 980	7360 / 1000
2.3		Carga sobre el eje sin carga (DEL/DET)		kg	1805 / 2685	1860 / 2750	1775 / 2965	1825 / 3035
Ruedas	3.1	Tipo de llantas : cushion (V), superelastic (SE), pneumatic (L)			SE	SE	SE	SE
	3.2	Dimensiones de las ruedas delanteras			28-9-15 12	28-9-15 12	28-9-15 12	28-9-15 12
	3.3	Dimensiones de las ruedas traseras			6,50-10 10	6,50-10 10	6,50-10 10	6,50-10 10
	3.5	Número de ruedas DET/DET (x = motriz)			2x / 2	2x / 2	2x / 2	2x / 2
	3.6	Distancia entre ruedas, delanteras	b10	mm	1005	1005	1005	1005
	3.7	Distancia entre ruedas, traseras	b11	mm	975	975	975	975
	Dimensiones	4.1	Inclinación del mástil adelante / atrás(1)	$\alpha / \beta$		6 / 12	6 / 12	6 / 12
4.2		Altura mástil bajado	h1	mm	2200	2200	2315	2315
4.3		Levantamiento libre	h2	mm	145	145	145	145
4.4		Levantamiento estándar	h3	mm	3300	3300	3300	3300
4.5		Altura con el mástil desplegado	h4	mm	4445	4445	4445	4445
4.7		Altura del techo protector	h6	mm	2130	2130	2130	2130
4.8		Altura del asiento	h7	mm	1215	1215	1215	1215
4.12		Altura de la barra de remolque	h10	mm	355	355	360	360
4.19		Longitud total	l1	mm	3865	3865	3935	3935
4.20		Longitud hasta la cara frontal de las horquillas	l2	mm	2715	2715	2785	2785
4.21		Anchura total	b1	mm	1225 / 1725	1225 / 1725	1225 / 1725	1225 / 1725
4.22		Dimensiones de las horquillas		mm	45 / 122 / 1150	45 / 122 / 1150	50 / 122 / 1150	50 / 122 / 1150
4.23		Tablero portahorquillas según DIN 15173 A/B			FEM3A	FEM3A	FEM3A	FEM3A
4.24		Anchura del portaherramientas	b3	mm	1100	1100	1100	1100
4.31		Distancia del suelo, bajo el mástil	m1	mm	130	130	130	130
4.32		Distancia del suelo, en la base	m2	mm	200	200	200	200
4.33		Anchura de marcha con palet 1000x1200 transversal	Ast	mm	4140	4140	4195	4195
4.34		Anchura de marcha con paleta 800 x 1200 a lo largo	Ast	mm	4340	4340	4395	4395
4.35		Radio de giro	Wa	mm	2460	2460	2510	2510
4.36		Radio de giro interior	b13	mm	160	160	160	160
Prestaciones	5.1	Velocidad de desplazamiento, con/sin carga		km/h	18 / 18,5	18 / 18,5	17 / 17,5	18 / 18,5
	5.2	Velocidad de elevación, con/sin carga		m/s	0,45 / 0,55	0,45 / 0,52	0,40 / 0,52	0,39 / 0,40
	5.3	Velocidad de descenso, con/sin carga		m/s	0,48 / 0,50	0,43 / 0,48	0,47 / 0,38	0,40 / 0,35
	5.5	Fuerza de tracción nominal con / sin carga		daN	17400 / 10800	16000 / 13800	17500 / 11000	18300 / 15200
	5.7	Capacidad de pendiente con / sin carga		%	>20	>20	>18 / >20	>18 / >20
	5.10	Freno de pie			Hidráulico	Hidráulico	Hidráulico	Hidráulico
Tracción	7.1	Fabricante / Tipo			NISSAN K25	YANMAR 4TNV94L-BXPHZ	NISSAN K25	YANMAR 4TNV94L-BXPHZ
	7.2	Potencia de salida		kW	35	35	35	35
	7.3	Régimen nominal		tr/min	2400	2400	2400	2400
	7.4	Número de pistones / cilindrada		cm <sup>3</sup>	4/2488	4/3054	4/248	4/3054
	7.5	Consumo de combustible según el ciclo VDI		L/h	6,3	3,56	6,3	3,56
Otros	8.2	Presión hidráulica de trabajo con implemento		bar	160	160	160	160
	8.3	Flujo de aceite con implemento		l/min	72	69	72	69
	8.4	Nivel sonoro medio en el oído del conductor (traslación)		db (A)	86	89	86	89
	-	Medio aceleración ponderada en cuerpo del conductor (est. NF EN 13059)		m/s <sup>2</sup>	0,5	0,5	0,5	0,5

<sup>1</sup> Valores para mástil dúplex

## ESQUEMAS DE DIMENSIONES



## DIMENSIÓN DEL MÁSTIL Y CAPACIDADES NOMINALES

MI 3,0 T			Dúplex visibilidad total			Dúplex elevación libre			Triplex elevación libre							
			DVT33	DVT37	DVT40	DLL33	DLL37	DLL40	TLL43	TLL45	TLL47	TLL48	TLL50	TLL55	TLL60	TLL65
h3*	Altura de elevación	mm	3300	3700	4000	3300	3700	4000	4300	4500	4700	4800	5000	5500	6000	6500
h1	Altura con mástil bajado	mm	2200	2450	2650	2230	2430	2580	2115	2165	2215	2265	2315	2515	2765	2915
h2	Elevación libre	mm	145	145	145	1475	1675	1825	1360	1410	1460	1510	1560	1760	2010	2160
h4	Altura con mástil elevado*	mm	4035	4435	4735	4055	4455	4755	5055	5305	5455	5555	5755	6255	6805	7255
	Capacidad residual sin implemento	kg	3000	3000	3000	3000	3000	3000	2950	2900	2800	2800	2500	1850	1400	-
	Cap. residual con desplazamiento lat. integr.	kg	3000	3000	3000	3000	3000	3000	2850	2800	2700	2700	2400	1750	1300	-
	Cap. residual con posicionador y DLI	kg	2900	2900	2900	2900	2900	2900	-	2700	2600	2600	2300	1650	1200	-
$\alpha / \beta$	Inclinación del mástil adelante / atrás		6 / 12	6 / 12	6 / 12	6 / 12	6 / 12	6 / 12	6 / 6	6 / 6	6 / 6	6 / 6	6 / 6	3 / 6	3 / 6	3 / 6

MI 3,5 T			Dúplex visibilidad total			Dúplex elevación libre			Triplex elevación libre							
			DVT33	DVT37	DVT40	DLL33	DLL37	DLL40	TLL43	TLL45	TLL47	TLL48	TLL50	TLL55	TLL60	TLL65
h3*	Altura de elevación	mm	3300	3700	4000	3300	3700	4000	4300	4500	4700	4800	5000	5500	6000	6500
h1	Altura con mástil bajado	mm	2315	2565	2715	2330	2530	2680	2215	2265	2315	2365	2415	2565	2815	2965
h2	Elevación libre	mm	145	145	145	1500	1700	1850	1385	1435	1485	1535	1585	1735	1985	2135
h4	Altura con mástil elevado*	mm	4115	4515	4815	4130	4530	4830	5130	5380	5530	5630	5830	6330	6880	7330
	Capacidad residual sin implemento	kg	3500	3500	3500	3500	3500	3500	3450	3400	3300	3300	3000	2200	1600	1500
	Cap. residual con desplazamiento lat. integr.	kg	3500	3500	3500	3500	3500	3500	3350	3300	3200	3200	2900	2100	1500	1400
	Cap. residual con posicionador y DLI	kg	3400	3400	3400	3400	3400	3400	-	3200	3100	3100	2800	2000	1400	-
$\alpha / \beta$	Inclinación del mástil adelante / atrás		6 / 12	6 / 12	6 / 12	6 / 12	6 / 12	6 / 12	6 / 6	6 / 6	6 / 6	6 / 6	6 / 6	3 / 6	3 / 6	3 / 6

\* sin respaldo