

Volvo Construction Equipment
Building Tomorrow



EC200D

Excavadoras de cadenas Volvo 19,8-24,5 t 167 hp

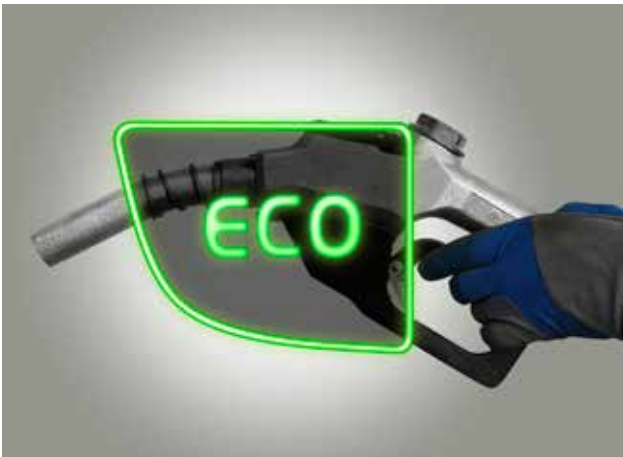


Levantar y cargar por menos

Haga más y gane más con el modelo EC200D. La excavadora de cadenas Volvo ofrece la combinación perfecta de potencia y fiabilidad para lograr una sobresaliente economía de combustible y un rendimiento duradero. Con el modo ECO, el servicio simplificado y la pluma y brazo de uso general de reciente diseño, el resultado es el máximo rendimiento y mínimo coste total de propiedad.

E de economía

Alcance una eficiencia de combustible excepcional y aumente la rentabilidad con el exclusivo Modo ECO de Volvo. El modo ECO, exclusivo de Volvo, cuenta con la sofisticada tecnología de control electrónico de la bomba que mejora la eficiencia de combustible. El modo ECO se puede utilizar en los modos de trabajo G, H y P.



Servicio simplificado

La EC200D fue diseñada para asegurar que el mantenimiento sea seguro, rápido y fácil, con placas antideslizantes, filtros agrupados, acceso para servicio a nivel del suelo y puntos de lubricación centralizados. Los intervalos de servicio largos mejoran la disponibilidad de la máquina y permiten obtener la máxima productividad al aumentar el tiempo de máquina disponible.



Confiabilidad comprobada

Benefíciense de un rendimiento fiable, turno tras turno, con la EC200D, que ofrece toda la calidad y confiabilidad incorporadas que espera de Volvo. Fabricada con componentes duraderos, la excavadora de la Serie D ofrece rendimiento duradero para un excelente retorno de la inversión y un alto valor de reventa.



Pluma y brazo en los que puede confiar

Para un peso óptimo de la máquina y un coste total de propiedad mínimo, la pluma y el brazo recientemente diseñados son las opciones perfectas para las aplicaciones de uso general.





HAGA MÁS CON MENOS COMBUSTIBLE

Reduzca el consumo de combustible y aumente la productividad con la EC200D, equipada con características avanzadas, como el Modo ECO para reducir el consumo de combustible en comparación con las excavadoras similares. El potente y altamente eficiente motor D5 trabaja armónicamente con el sistema hidráulico optimizado y la función de ralentí automático, lo que también contribuye a un menor consumo de combustible y una rentabilidad óptima.



LA MÁQUINA CORRECTA PARA EL TRABAJO

La EC200D es el socio perfecto para las aplicaciones de uso general, desde proyectos de construcción de carreteras y edificios hasta trabajos de agricultura, paisajismo y servicios públicos. Brinda una velocidad de giro óptima, una excelente operación combinada, fuerzas de excavación potentes y tiempos de ciclo rápidos, lo que la convierte en la solución más rentable.

Hecha para medir

De alto rendimiento, la Volvo EC200D ofrece la solución más rentable para las aplicaciones de uso general. Gracias a la combinación ganadora del motor Volvo D5 con consumo eficiente de combustible y el sistema hidráulico avanzado, además de la cómoda cabina y mayor controlabilidad, puede confiar en que la EC200D le proporcionará una operación uniforme y eficiente.

Desarrollado por Volvo

Experimente una potencia y una productividad inigualables con el robusto motor D5 de Volvo. Trabajando junto con el comprobado sistema hidráulico de la máquina, el motor Volvo Tier 3 brinda un alto torque a bajas rpm para obtener la máxima combinación de rendimiento y eficiencia de combustible optimizada, lo que lo convierte en la máquina ideal para las aplicaciones de uso general.



Cabina cómoda

Opere cómodamente en la cabina Volvo, que ofrece características avanzadas para maximizar la productividad del operador y minimizar la fatiga. Gracias a su visibilidad en todo el entorno, amplio espacio, asiento ajustable y controles ergonómicos, no es extraño que la cabina Volvo sea líder en la industria. Para un mayor control y eficiencia de la máquina, la cabina incluye un nuevo monitor I-ECU que muestra toda la información necesaria para una operación uniforme.



Tome el control

Excave, oscile, cargue y eleve con una mayor controlabilidad. La EC200D ofrece un mayor flujo hidráulico para obtener un control preciso y de respuesta rápida en operaciones de nivelación o combinadas. Beneficiarse de un movimiento más suave y más fácil cuando se desplaza y se levanta al mismo tiempo, así como una mejor calidad de nivelación con el movimiento armonizado de la pluma y el brazo.



El modo de trabajo correcto

Alcance una eficiencia de combustible y un rendimiento de la máquina óptimos gracias al sistema de modo de trabajo exclusivo e integrado de Volvo. Elija el mejor modo para adaptarse a la tarea en cuestión, seleccionando el modo I (Ralentí), F (Fino), G (General), H (Pesado) y P (Máxima potencia). Seleccione el modo correcto de acuerdo a sus condiciones de trabajo para obtener mayor versatilidad y más productividad.



Paquete especialmente desarrollado

E de economía

El Modo ECO inteligente de Volvo aumenta el ahorro de combustible.

Pluma y brazo en los que puede confiar

Para un peso óptimo de la máquina y un coste total de propiedad mínimo, los nuevos brazo y pluma son ideales para las aplicaciones de uso general.

Tome el control

Su mayor flujo hidráulico garantiza un control preciso y de respuesta rápida en operaciones de nivelación o combinadas.

Confiabilidad comprobada

Volvo realiza pruebas exhaustivas en las etapas de desarrollo cuyo resultado es una máquina fiable que no lo decepcionará.

Contratos de Servicios de Volvo

Los Contratos de Servicios de Volvo ofrecen mantenimiento preventivo, reparaciones completas y una serie de servicios de tiempo de máquina disponible.



LA MÁQUINA CORRECTA PARA EL TRABAJO

La excavadora de cadenas Volvo EC200D ofrece una velocidad de giro óptima, una excelente operación combinada, fuerzas de excavación potentes y tiempos de ciclo rápidos.

Potenciado por Volvo

Un robusto motor Volvo ofrece par alto a bajas revoluciones del motor para obtener la máxima combinación entre rendimiento y eficiencia de combustible.

Cabina cómoda

Un entorno para el operador espacioso y cómodo ofrece visibilidad en todo el entorno y un nuevo monitor I-ECU.

El potente motor funciona en armonía con el sistema hidráulico optimizado y la función de ralentí automático de la máquina para brindar un menor consumo de combustible.

Servicio simplificado

El acceso de servicio a nivel del suelo, los puntos de lubricación centralizados y las placas antideslizantes permiten que los servicios sean rápidos y sencillos.

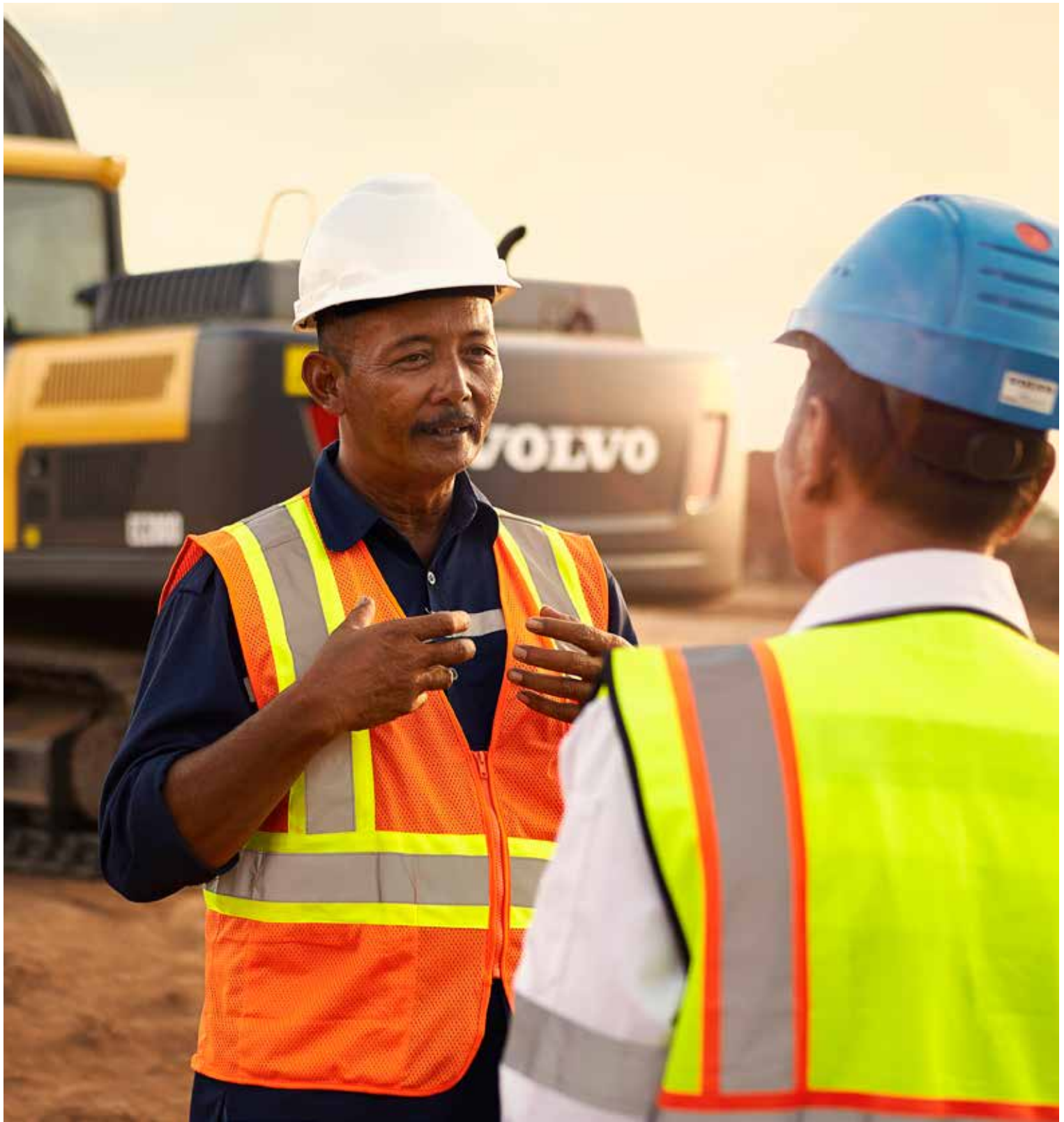


SOLUCIONES COMPLETAS

Volvo ofrece las soluciones adecuadas durante todo el ciclo de vida de su máquina a un menor coste total de propiedad.

El modo de trabajo correcto

Elija el modo que se adapte mejor a la tarea, optando entre I (Ralentí), F (Fino), G (General), H (Pesado) y P (Máxima potencia).



SOLUCIONES COMPLETAS

Volvo cuenta con la solución correcta para usted. Entonces, ¿por qué no nos permite satisfacer todas sus necesidades a lo largo del ciclo de vida útil de su máquina? Escuchando sus requerimientos, podemos reducir el coste total de propiedad y aumentar sus ingresos.

Añadimos valor a su empresa

Optimice el rendimiento, la productividad y la fiabilidad con una amplia gama de soluciones para clientes y servicios de posventa, adaptados a su negocio y sus operaciones. Proteja su inversión con una asociación a largo plazo y benefíciense de una gama de Repuestos genuinos Volvo, entregados por personas comprometidas con la excelencia.

Lo que necesita, cuando lo necesita

Conserve un alto rendimiento y tranquilidad con Repuestos originales Volvo, ya que cada componente forma parte de algo más grande. Mantenga la productividad y el tiempo de máquina disponible con nuestra gama de piezas de fácil obtención y comprobadas, todas con el respaldo de la garantía de Volvo. Solo utilizando Repuestos genuinos Volvo puede proteger su inversión, prolongar el ciclo de vida útil de la máquina y garantizar un rendimiento duradero.

El distribuidor en su puerta

Con nuestra amplia infraestructura de técnicos, talleres y distribuidores, Volvo está aquí para darle soporte completo utilizando conocimiento local y experiencia global. Lo que sea que haga, adonde vaya, su distribuidor está listo para ayudarlo a aumentar el tiempo de máquina disponible atendiendo a sus necesidades de servicio y ofreciendo apoyo experto. Consulte a su distribuidor Volvo local para encontrar la solución correcta para usted.



Contratos de Servicios de Volvo

Escoja entre nuestro rango de Contratos de Servicios de Volvo, que ofrecen mantenimiento preventivo, reparaciones completas y una serie de servicios de tiempo de máquina disponible. Volvo utiliza la tecnología más reciente para monitorizar la operación y el estado de la máquina, brindándole asesoramiento para aumentar su rentabilidad. Al contar con un Contrato de Asistencia al Cliente Volvo, usted tiene el control de sus costos de servicio.



Volvo EC200D en detalle

Motor

El motor diesel refrigerado por agua, que ofrece excelente rendimiento, está equipado con cuatro inyectores cilíndricos verticales de combustible de alta presión controlados electrónicamente, recirculación de gases de escape interna, turbocompresor de compuerta de descarga en línea de 4,7 litros, intercambiador de calor aire-aire y motor diesel refrigerado por agua.

Motor	Volvo	D5E
Potencia máxima a	Rpm	2 000
Neta, ISO 9249/SAE J1349	kW	115
	hp	156
Bruta, ISO 14396/SAE J1995	kW	123
	hp	167
Torque máx.	Nm	670
a velocidad del motor	Rpm	1 600
Cant. de cilindros		4
Cilindrada	l	4,7
Diámetro	mm	108
Carrera	mm	130

Sistema eléctrico

El sistema eléctrico de gran capacidad cuenta con una buena protección. Se utilizan terminales de cable de doble cierre y a prueba de agua para evitar la corrosión en las conexiones. Los relés principales y las válvulas solenoides están protegidos para prevenir daños. El interruptor principal se suministra de forma estándar.

Voltaje	V	24
Baterías	V	2 x 12
Capacidad de la batería	Ah	100
Alternador	V/A	28 / 80
Motor de arranque	V - kW	24 - 5,5

Sistema de giro

El sistema de oscilación utiliza un motor de pistones axiales, que impulsa una caja de transmisión planetaria para un par máximo. El freno automático de sujeción y la válvula antirrebote son estándar.

Velocidad máx. de giro	rpm	13,1
Torque máx. de giro	kNm	69,2

Sistema de desplazamiento

Cada oruga está impulsada por un motor de traslación de dos velocidades automático. Los frenos de la oruga son de discos múltiples, accionados por muelles y liberados por presión hidráulica. El motor de desplazamiento, el freno y la caja de transmisión planetaria están bien protegidos dentro del bastidor de la oruga.

Tracción máx. de la barra	kN	174
Velocidad máx. de desplazamiento (baja)	Km/h	3,3
Velocidad máx. de desplazamiento (alta)	Km/h	5,5
Capacidad de avance en pendiente	°	35

Carro inferior

El chasis cuenta con un bastidor robusto en forma de X. Las cadenas de orugas engrasadas y selladas se suministran de forma estándar.

Zapatas de la oruga		2 x 46
Separación entre eslabones	mm	190
Ancho de la zapata, garra triple	mm	600 / 800
Rodillos inferiores		2 x 7
Rodillos superiores		2 x 2

Sistema hidráulico

El sistema hidráulico y la nueva válvula de control principal (Main Control Valve, MCV) utilizan tecnología inteligente para controlar el caudal bajo demanda y, de este modo, lograr una alta productividad, gran capacidad de excavación y un excelente ahorro de combustible. El sistema de suma, la pluma, el brazo y la prioridad de oscilación junto con la regeneración de pluma, brazo y cuchara brindan un óptimo rendimiento. El sistema cuenta con las siguientes funciones importantes: Sistema de suma: combina el caudal de las dos bombas hidráulicas para garantizar tiempos de ciclo rápidos y una elevada productividad. Prioridad de la pluma: da prioridad a la operación de la pluma para una elevación más rápida al realizar tareas de carga o excavaciones profundas. Prioridad del brazo: da prioridad a la operación del brazo para tiempos de ciclo más rápidos en tareas de nivelación y un mayor llenado de la cuchara en tareas de excavación. Prioridad de oscilación: da prioridad a las funciones de oscilación para operaciones simultáneas más rápidas. Sistema de regeneración: evita la cavitación y suministra caudal a otros movimientos durante las operaciones simultáneas para máxima productividad. Válvulas de retención: las válvulas de retención de la pluma y el brazo evitan que el equipo de excavación se deslice.

Bomba principal. Tipo: 2 bombas de pistón axial de desplazamiento variable

Caudal máximo	l/min	2 x 200
---------------	-------	---------

Bomba piloto. Tipo: bomba de engranajes

Caudal máximo	l/min	1 x 20
---------------	-------	--------

Valor de configuración de presión de alivio

Implemento	MPa	32,4
Circuito de desplazamiento	MPa	32,4
Circuito de giro	MPa	28,4
Circuito piloto	MPa	3,9

Motores hidráulicos

Traslación Motor de pistón axial de desplazamiento variable con freno mecánico
Giro Motor de pistón de desplazamiento variable con freno mecánico

Cilindros hidráulicos

Pluma monobloque		2
Diámetro x carrera	ø x mm	120 x 1235
Brazo		1
Diámetro x carrera	ø x mm	130 x 1 540
Cuchara		1
Diámetro x carrera	ø x mm	115 x 1 065

Recarga de servicio

Depósito de combustible	l	330
Sistema hidráulico, total	l	280
Tanque hidráulico	l	145
Aceite del motor	l	17
Refrigerante del motor	l	15
Unidad reductora de giro	l	5,3
Unidad reductora de desplazamiento	l	2 x 3,5

Cabina

Se puede acceder fácilmente a la cabina del operador a través de la amplia puerta. La cabina está apoyada sobre soportes de amortiguación hidráulica para reducir los niveles de impacto y vibración. Estos soportes, junto con el revestimiento acústico, ayudan a reducir los niveles de ruido. La cabina cuenta con excelente visibilidad en todas las direcciones. El parabrisas delantero se puede levantar fácilmente.

Aire acondicionado integrado: Se suministra el aire presurizado y filtrado de la cabina y el aire se distribuye en la cabina mediante 9 conductos de ventilación.

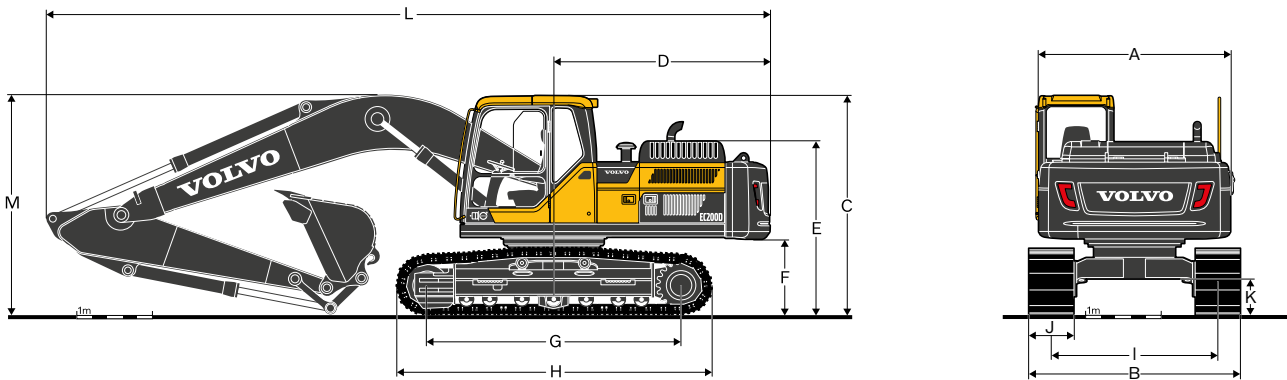
Asiento del operador ergonómico: el asiento ajustable y la consola de joysticks se mueven de forma independiente según lo requiera el operador. El asiento tiene diferentes ajustes y un cinturón de seguridad para comodidad y seguridad del operador.

Se utiliza un refrigerante tipo R134a cuando esta máquina está equipada con aire acondicionado. Contiene gases de efecto invernadero fluorados R134a, potencial de calentamiento global 1,430 t CO₂-eq

Nivel de sonido

Nivel de sonido en la cabina de acuerdo con ISO 6396		
L _{pA} (climas cálidos)	dB	71
Nivel de sonido exterior de acuerdo con ISO 6395 y la Directiva sobre el ruido de la UE (2000/14/EC)		
L _{WA} (climas cálidos)	dB	106

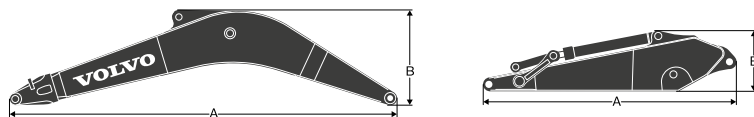
Especificaciones



DIMENSIONES DE LA MÁQUINA

Descripción	Unidad	EC200D	
		5,7	5,7
Pluma	m	5,7	5,7
Brazo	m	2,9	2,5
A Ancho total de la estructura superior	mm	2 540	2 540
B Ancho total	mm	2 800	2 800
C Altura total de la cabina	mm	2 910	2 910
D Radio de giro del voladizo	mm	2 860	2 860
E Altura total del capó del motor	mm	2 310	2 310
F Altura libre del contrapeso*	mm	1 005	1 005
G Distancia entre ejes	mm	3 370	3 370
H Longitud de cadenas	mm	4 170	4 170
I Ancho de vía	mm	2 200	2 200
J Ancho de zapata	mm	600	600
K Distancia mínima al suelo*	mm	450	450
L Longitud total	mm	9 560	9 615
M Altura total de la pluma	mm	2 920	3 060

* Sin arista



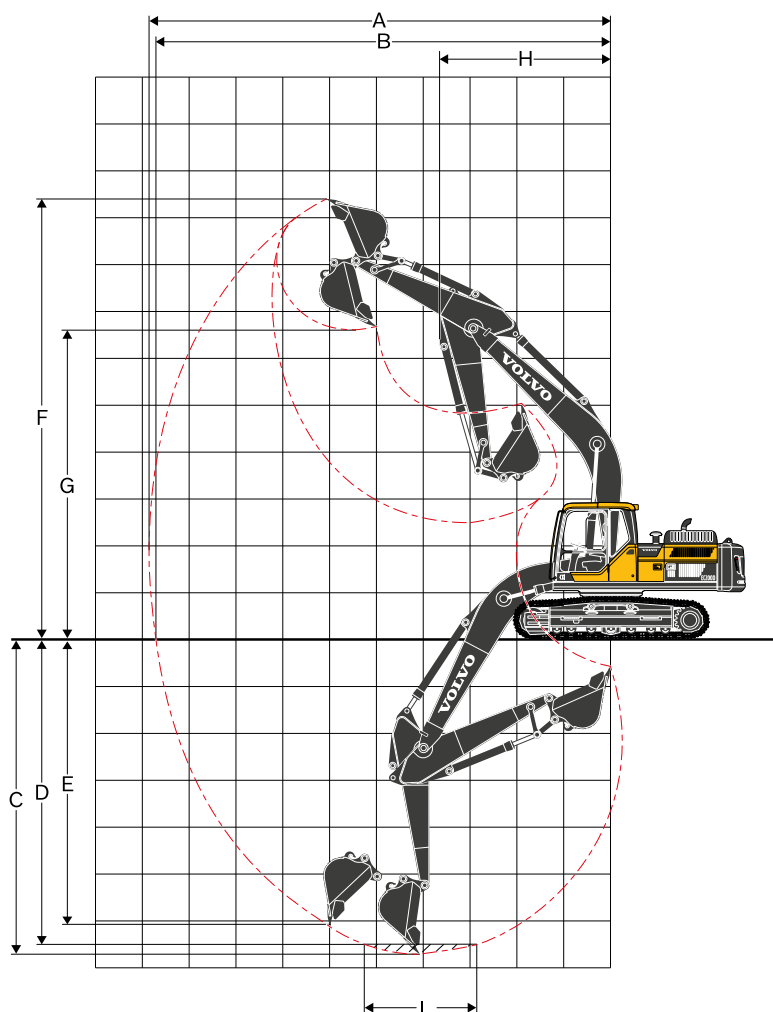
PLUMA Y BRAZO

Descripción	Unidad	Pluma monobloque	Brazo	
		5,7	2,5	2,9
A. Longitud	mm	5 910	3 525	3 910
B. Altura	mm	1 585	860	860
Ancho	mm	670	440	440
Peso	kg	1 851	1 006	1 017

Pluma: Incluye el cilindro, la tubería y el pasador; no incluye el pasador del cilindro de la pluma

Brazo: Incluye cilindro, articulación y pasador

Especificaciones



RANGOS DE TRABAJO CON CAZO DE ENGANCHE DIRECTO

Descripción		Unidad	EC200D		
Pluma		m	5,7	5,7	5,7
Brazo		m	2,5	2,9	2,9
Tamaño de cuchara		m ³	0,92	0,8	0,92
A	Alcance máx. de excavación	mm	9 460	9 840	9 880
B	Alcance máx. de excavación sobre el suelo	mm	9 310	9 700	9 740
C	Profundidad máx. de excavación	mm	6 280	6 680	6 720
D	Profundidad máx. de excavación (I = nivel de 2,44 m)	mm	6 050	6 490	6 530
E	Profundidad máx. de excavación en pared vertical	mm	5 570	6 040	6 070
F	Altura máx. de corte	mm	9 130	9 370	9 410
G	Altura máx. de descarga	mm	6 350	6 570	6 530
H	Radio mín. de giro delantero	mm	3 680	3 650	3 650

FUERZAS DE EXCAVACIÓN CON CUCHARA DE MONTAJE DIRECTO

Radio del cazo			mm	1 468	1 418	1 468
Fuerza de arranque (cazo)	Normal	SAE J1179	kN	113	116	113
	Aumento de potencia	SAE J1179	kN	-	-	-
	Normal	ISO 6015	kN	126	130	126
Fuerza de desgarre (brazo)	Aumento de potencia	ISO 6015	kN	-	-	-
	Normal	SAE J1179	kN	99	90	89
	Aumento de potencia	SAE J1179	kN	-	-	-
Fuerza de desgarre (brazo)	Normal	ISO 6015	kN	101	93	92
	Aumento de potencia	ISO 6015	kN	-	-	-
Ángulo de rotación de la cuchara			°	175	175	175

GUÍA DE SELECCIÓN DE CAZOS

Tipo de cazo		Capacidad	Ancho de corte	Peso	Dientes	EC200D, pluma de 5,7 m, brazo de 2,9 m, contrapeso de 4 100 kg		Gancho de elevación
		m³	mm	kg	C/U	Zapata de 600 mm	Zapata de 800 mm	
Cucharas de montaje directo	Uso general	0,8	1 120	624	5	B	B	No
		0,92	1 230	738	5	B	B	No

Consulte a su distribuidor Volvo para conocer la combinación adecuada de cazos y accesorios para la aplicación.

Las recomendaciones se suministran solo como orientación, basadas en las condiciones de operación típicas.

Capacidad de la cuchara basada en ISO 7451, colmada de material con un ángulo de reposo con una relación de 1:1.

Densidad máxima del material

A	1 200~1 300 kg/m³	Carbón, caliche, esquisto
B	1 400~1 600 kg/m³	Tierra húmeda y arcilla, caliza, arenisca
C	1 700~1 800 kg/m³	Granito, arena húmeda, piedra bien triturada
D	1 900 kg/m³ ~	Barro húmedo, mineral de hierro

X: No recomendado

PESOS DE LA MÁQUINA Y PRESIÓN SOBRE EL SUELO

EC200D, pluma de 5,7 m, brazo de 2,9m, cuchara de 0,8 m³/624 kg, contrapeso de 4 100 kg

Descripción	Ancho de zapata	Peso operativo	Presión sobre el suelo	Ancho total
	mm	kg	kPa	mm
Garra triple	600	19 760	44,2	2 800
	800	20 310	34,1	3 000

CAPACIDAD DE ELEVACIÓN DE LA EC200D

Capacidad de elevación en el extremo del brazo sin la cuchara.

Para capacidad de elevación, que incluya el cazo, simplemente reste el peso real del cazo de montaje directo o el cazo con enganche rápido de los siguientes valores.

	Gancho de elevación relacionado al nivel del suelo			1,5 m		3,0 m		4,5 m		6,0 m		7,5 m		Alcance máx.		m				
		kg	kg	Carro inferior, longitudinal	Carro inferior, transversal	Carro inferior, longitudinal	Carro inferior, transversal	Carro inferior, longitudinal	Carro inferior, transversal	Carro inferior, longitudinal	Carro inferior, transversal	Carro inferior, longitudinal	Carro inferior, transversal	Carro inferior, longitudinal	Carro inferior, transversal					
																	kg	kg	kg	kg
Pluma: 5,7 m	7,5 m	kg												*4 520	*4 520	5,6				
Brazo: 2,5 m	6,0 m	kg								*4 360	*4 360			*4 430	3 610	6,8				
Teja: 600 mm	4,5 m	kg					*5 550	*5 550	*4 760	4 370	*4 480	3 040		*4 490	2 980	7,6				
Contrapeso: 4 100 kg	3,0 m	kg					*7 130	6 290	*5 450	4 150	4 520	2 950		4 090	2 670	8,0				
	1,5 m	kg					*8 540	5 830	6 140	3 920	4 400	2 850		3 940	2 550	8,1				
	0 m	kg					*9 180	5 620	5 970	3 780	4 330	2 780		4 030	2 600	7,9				
	-1,5 m	kg					*9 050	*9 050	*9 110	5 580	5 920	3 720		4 420	2 830	7,4				
	-3,0 m	kg					*11 740	10 890	*8 380	5 670	5 980	3 780		5 360	3 420	6,5				
	-4,5 m	kg					*9 060	*9 060	*6 470	5 910				*5 610	5 090	5,0				
Pluma: 5,7 m	7,5 m	kg												*4 520	*4 520	5,6				
Brazo: 2,5 m	6,0 m	kg								*4 360	*4 360			*4 430	3 700	6,8				
Teja: 800 mm	4,5 m	kg						*5 550	*5 550	*4 760	4 470	*4 480	3 110	*4 490	3 050	7,6				
Contrapeso: 4 100 kg	3,0 m	kg						*7 130	6 430	*5 450	4 240	4 640	3 030	4 200	2 740	8,0				
	1,5 m	kg						*8 540	5 970	*6 160	4 020	4 520	2 930	4 050	2 620	8,1				
	0 m	kg						*9 180	5 760	6 130	3 870	4 440	2 850	4 140	2 670	7,9				
	-1,5 m	kg						*9 050	*9 050	*9 110	5 720	6 080	3 820	4 540	2 910	7,4				
	-3,0 m	kg						*11 740	11 140	*8 380	5 810	6 140	3 880	5 500	3 510	6,5				
	-4,5 m	kg						*9 060	*9 060	*6 470	6 060			*5 610	5 220	5,0				
Pluma: 5,7 m	7,5 m	kg								*4 180	*4 180			*4 230	*4 230	6,1				
Brazo: 2,9 m	6,0 m	kg								*4 070	*4 070			*4 030	3 320	7,3				
Zapata: 600 mm	4,5 m	kg								*4 520	4 470	*4 270	3 120	*3 970	2 800	8,0				
Contrapeso: 4 100 kg	3,0 m	kg								*6 730	6 450	*5 250	4 240	*4 580	3 030	8,4				
	1,5 m	kg								*8 270	5 970	*6 030	4 010	4 460	2 910	8,5				
	0 m	kg								*4 510	*4 510	*9 140	5 700	6 030	3 840	4 370	2 830	3 790	2 460	8,3
	-1,5 m	kg	*5 210	*5 210	*8 680	*8 680	*9 280			5 950	3 770	4 330	2 800	4 110	2 660	7,8				
	-3,0 m	kg	*9 580	*9 580	*12 570	10 850	*8 750	5 680	5 980	3 790				4 850	3 130	7,0				
	-4,5 m	kg			*10 230	*10 230	*7 260	5 870						*5 490	4 320	5,6				
Pluma: 5,7 m	7,5 m	kg								*4 180	*4 180			*4 230	*4 230	6,1				
Brazo: 2,9 m	6,0 m	kg								*4 070	*4 070			*4 030	3 390	7,3				
Zapata: 800 mm	4,5 m	kg								*4 520	*4 520	*4 270	3 200	*3 970	2 870	8,0				
Contrapeso: 4 100 kg	3,0 m	kg								*6 730	6 590	*5 250	4 330	*4 580	3 100	8,4				
	1,5 m	kg								*8 270	6 110	*6 030	4 100	4 580	2 990	8,5				
	0 m	kg								*4 510	*4 510	*9 140	5 840	6 190	3 940	4 480	2 900	3 900	2 530	8,3
	-1,5 m	kg	*5 210	*5 210	*8 680	*8 680	*9 280	5 770	6 110	3 860	4 450	2 870		4 220	2 730	7,8				
	-3,0 m	kg	*9 580	*9 580	*12 570	11 110	*8 750	5 820	6 140	3 890				4 980	3 210	7,0				
	-4,5 m	kg			*10 230	*10 230	*7 260	6 010						*5 490	4 430	5,6				

Notas: 1. Máquina en "modo Fino - F" (aumento de potencia) para capacidades de elevación. 2. Las cargas anteriores cumplen con los estándares de capacidad de elevación para excavadoras hidráulicas SAE J1097 e ISO 10567. 3. Las cargas nominales no deben superar el 87 % de la capacidad de elevación hidráulica o el 75 % de la carga de basculación. 4. Las cargas nominales señaladas con un asterisco (*) está limitadas por la capacidad hidráulica en vez de por la carga de basculación.

Equipo

EQUIPO ESTÁNDAR

Motor

Motor diésel de 4 tiempos con turbocompresor, refrigeración por agua, inyección directa y enfriador por aire cargado

Filtro de aire con indicador

Calentador de entrada de aire

Rejilla sin prefiltro

Filtro de combustible y separador de agua

Alternador de 80 A

Sistema de control eléctrico / electrónico

Modo Potencia máx.

Contronics

- Sistema de control de modos avanzado

- Sistema de autodiagnóstico

Indicación del estado de la máquina

Control de potencia de detección de velocidad del motor

Sistema de marcha en vacío automática

Función de parada/arranque de seguridad

Monitor a color LCD ajustable

Interruptor maestro de desconexión eléctrica

Circuito de prevención de reinicio del motor

Luces halógenas de alta capacidad:

- Montadas en el bastidor

- Montadas en la pluma

Baterías, 2 x 12 V/100 Ah

Motor de arranque, 24 V/5,5 kW

Bastidor

Acceso con pasamanos

Área de almacenamiento de herramientas

Placas antideslizantes de metal perforadas

Cubierta protectora

Contrapeso de altura completa 4 100 kg

Contrapeso de 4 100kg

Bastidor inferior

Ajustadores de oruga hidráulicos

Articulación de oruga engrasada y sellada

Protección de orugas

600 mm con garra triple

Sistema hidráulico

Sistema hidráulico de detección automática

- Sistema de suma

- Prioridad de la pluma

- Prioridad del brazo

Prioridad de oscilación

Tecnología de ahorro de combustible con el modo ECO

Válvulas de regeneración de la pluma, el brazo y la cuchara

Válvulas antirrebote de oscilación

Válvulas de retención de la pluma y el brazo

Sistema de filtrado de varias etapas

Amortiguación de cilindros

Sellos de contaminación de cilindros

Válvula hidráulica auxiliar

Aceite hidráulico, ISO VG 46

EQUIPO ESTÁNDAR

Cabina e interior

Soportes de aceite de silicona y goma con resorte

Asiento de operador ajustable con calefacción y consola de control de joystick

Joysticks de control semilargos

Antena flexible

Palanca de bloqueo de control

La cabina, con eliminación de sonido y apta para todos los climas, incluye:

- Portavasos

- Cerraduras en la puerta

- Cristales entintados

- Alfombra

- Bocina

- Área de almacenamiento amplia

- Ventana delantera elevable

- Parabrisas inferior extraíble

- Cinturón de seguridad

- Vidrio de seguridad

- Limpiaparabrisas con función intermitente

Llave maestra

Zapatos de la oruga

600 mm con garra triple

800 mm con garra triple

EQUIPAMIENTO OPCIONAL

Motor

Separador de agua sin calentador

Separador de agua adicional

Prefiltro, ciclónico

Sistema eléctrico

Luces adicionales:

- 3 montadas en la cabina (2 delanteras, 1 trasera)

- 1 montada en el contrapeso

Alarma de desplazamiento

Sistema antirrobo

Rotativo de advertencia (LED)

CareTrack, GSM+SAT (3G)

Suscripción Caretrack 3 años, GSM/SAT

Bomba de llenado de combustible, 35 lpm

Climatizador -A/C+calefacción,SC,A

Radio con MP3/AUX,Semi-Cab

Desactivación SAT

Bastidor

Espejo retrovisor en contrapeso

Espejo lateral en depósito

Tejas

600 mm con garras triples

Cubierta inferior GP

Sistema hidráulico

Aceite hidráulico, ISO VG 46, 68

Aceite hidráulico VG 46, 68

Aceite hidráulico mineral de larga duración 32, 68

Cabina e interior

Asiento de tela sin calefacción

Asiento de tela con calefacción y suspensión neumática

Parasoles: delantero, techo, trasero

Llave específica

Equipo de excavación

Pluma de 5,7 m

Brazo: 2,9 m, 2,9m con banda, 2,5m

GP 0,80m³ / 0,92m³ cuchara con / sin gancho

Red

Kit de herramientas, mantenimiento diario

Kit de herramientas, escala completa

SELECCIÓN DE EQUIPOS OPCIONALES VOLVO

Aire acondicionado



Luces de trabajo adicionales



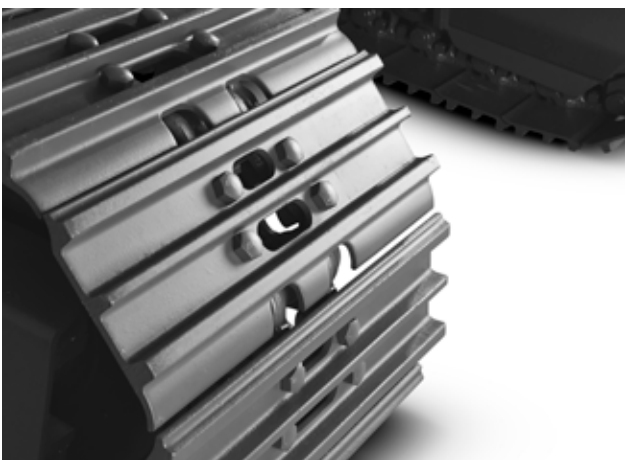
Luz de advertencia LED



Prefiltro, ciclónico



Zapatas de la oruga



Parasol adicional



No todos los productos están disponibles en todos los mercados. De acuerdo con nuestra política de mejora continua, nos reservamos el derecho de modificar las especificaciones y el diseño sin notificación previa. Las ilustraciones no muestran necesariamente la versión estándar de la máquina.



VOLVO

Volvo Construction Equipment

volvoce.com