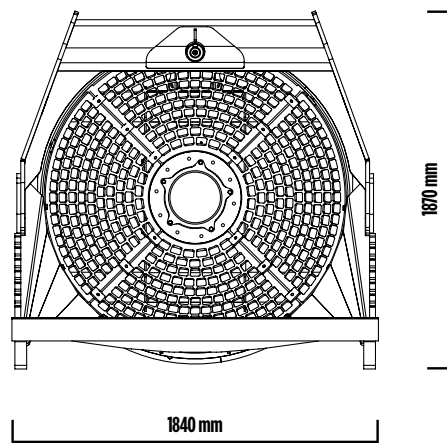
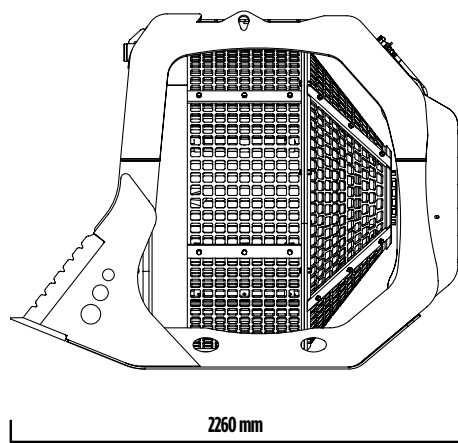


# MB-S18 S3





## MB-S18

La criba MB-S18 ha sido diseñada para contextos de tamaños medios y grandes, donde se exigen un alto rendimiento y grandes producciones. Este modelo está equipado con un electroimán que permite la separación de hierro del material cribado con rapidez y eficacia y con un nebulizador, para la eliminación de polvos del procesamiento.

## SELECCIÓN PRIMARIA DE:

MATERIAL DE RESIDUOS  
MATERIAL DE DEMOLICIÓN  
MATERIAL PARA RELLENADO DE EXCAVACIONES  
RECUPERACIÓN DE MATERIAL DE TERRENOS PEDREGOSOS  
GUIJARROS EN LOS ARROYOS  
ESCOMBROS PARA LA LIMPIEZA DE LAS PLAYAS  
LIMPIEZA DE ROCAS NATURALES Y PIEDRAS

## ACCESORIOS

KIT DE RECAMBIOS  
ENGANCHE FIJO  
ENGANCHE RÁPIDO  
ELECTROIMÁN  
NEBULIZADOR  
CONTADOR DE HORAS  
24 MESES DE GARANTÍA

## ÁREAS DE APLICACIÓN

RECICLAJE  
CANALIZACIONES  
OBRAS URBANAS MUY GRANDES  
CANTERAS  
MINA

## CARACTERÍSTICAS TÉCNICAS

MÁQUINA OPERADORA	CAPACIDAD DE CARGA	PROFUNDIDAD DE LA CANASTA	DIAMETRO DE LA MALLA	DIMENSIONES
 ≥ 20 < 35 Ton	2,40 m <sup>3</sup>	1220 mm	1600 mm	2260 x 1840 H 1870 mm
CAUDAL MÍNIMO DE ACEITE (L/MIN)	PRESIÓN MÍNIMA	MÁXIMA CONTRAPRESIÓN DE DRENAJE	PESO	VUELTAS/MIN.
120 l/min.	200 bar	-	2 Ton	15/25 min/max