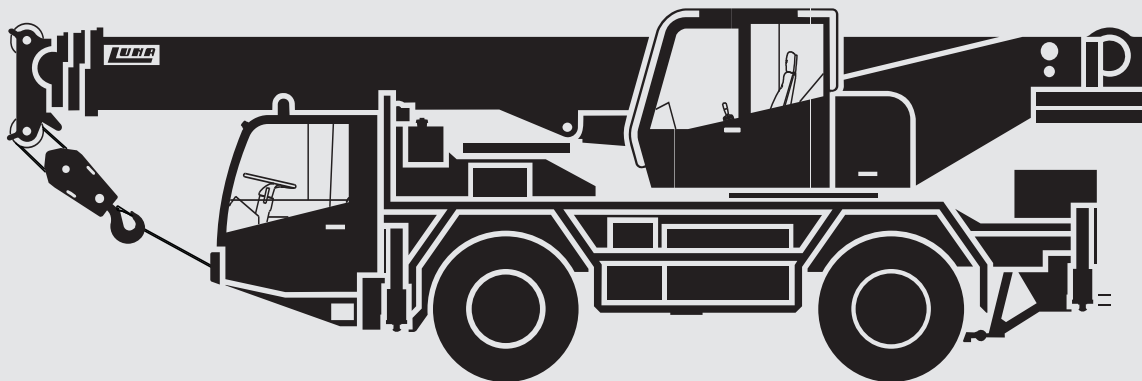




**GRÚA AUTOPROPULSADA TODO TERRENO RÁPIDA**  
**ALL TERRAIN CRANE**  
**GRUE AUTOMOTRICE TOUT TERRAIN RAPIDE**  
**GELÄNDEKRAN**

**AT-40/32**

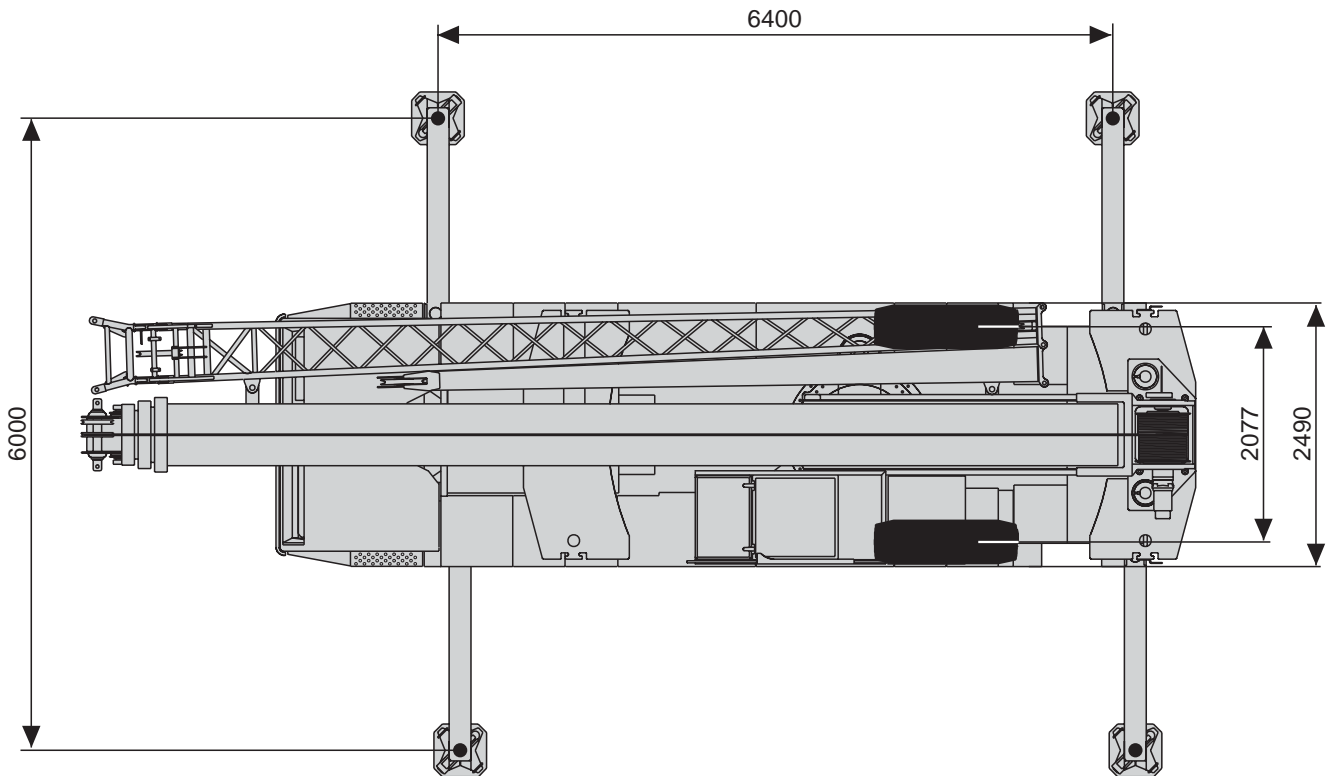
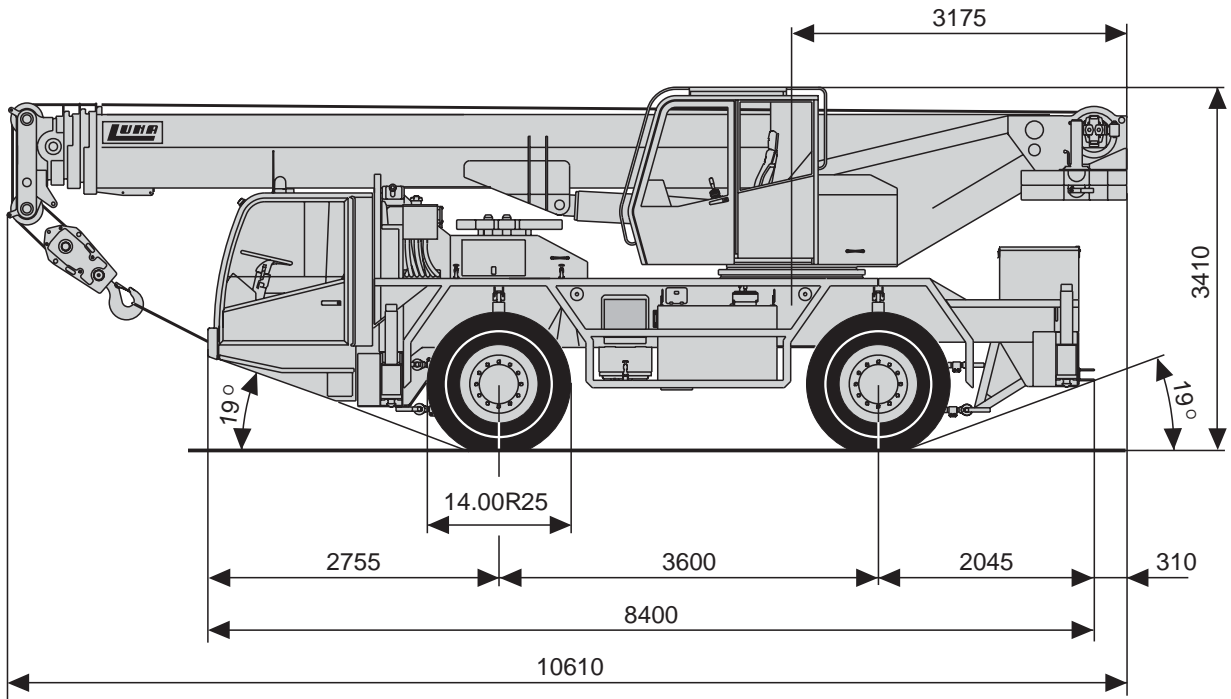


# DIMENSIONES

## DIMENSIONS / DIMENSIONS / ABMESSUNGEN

AT403200400

N1471

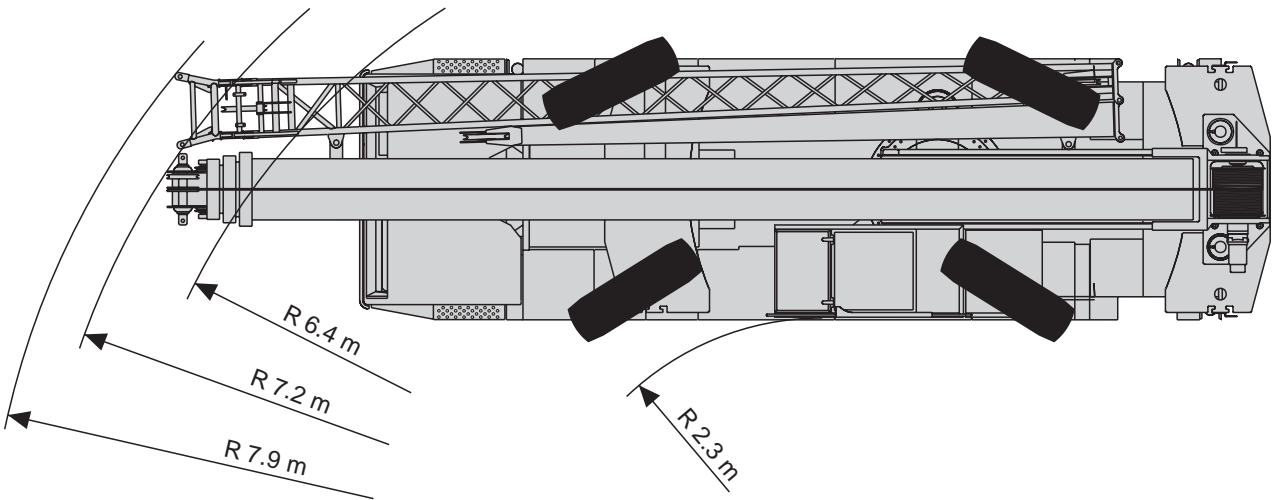
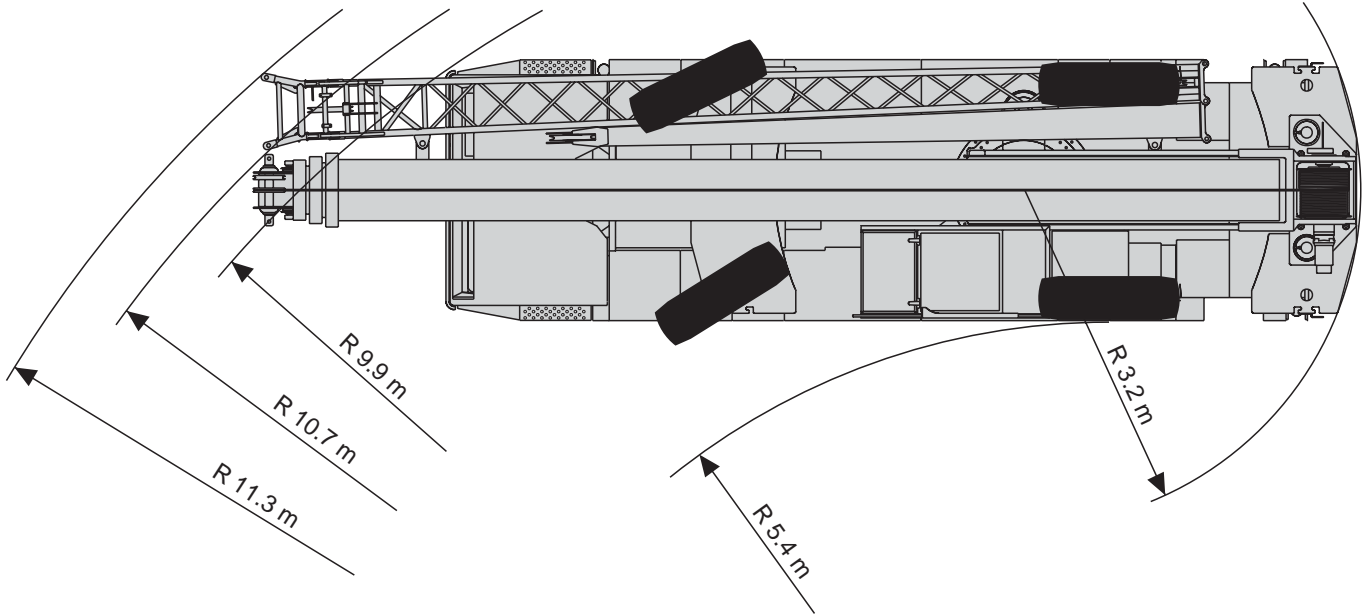


# DIMENSIONES

## DIMENSIONS / DIMENSIONS / ABMESSUNGEN

AT403200400

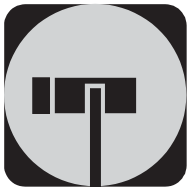
N1471-1



# DIAGRAMA DE ALCANCES

AT403200400

## RANGE DIAGRAM / DIAGRAMME DES PORTÉES / AUSLADUNGSDIAGRAMM



30500

