



# ARGENTINA LIUGONG

SU MEJOR ELECCIÓN PARA UN MEJOR FUTURO, JUNTOS

## CLG 365A MINI PALA

**Capacidad de Balde**  
**Carga**  
**Peso Operativo**  
**Potencia Nominal**

0.4m<sup>3</sup>  
795kg  
2950kg  
64hp



# CLG365A ESPECIFICACIONES >>>

## Datos Generales

Peso Operativo	2950 kg
Potencia	64HP/ 2300 rpm
Carga Nominal	795 kg
Carga estática	1590 kg
Fuerza de levante del brazo	1886 kg
Fuerza de levante del balde	2080 kg
Capacidad de balde	0.4 m <sup>3</sup>
Ciclo de trabajo	8.7 s

## Motor

**Xinchai**

Potencia	64 HP / 2300 rpm
Torque máximo	230 Nm 1800-2200 rpm
Cilindrada	3.168 L
Capacidad de tanque de combustible	80 L

## Dimensiones

**Xinchai**

Largo total sin pala	2550 mm
Largo total con pala	3360 mm
Ancho total sin pala	1580 mm
Ancho total con pala	1630mm
Altura a la parte superior de la cabina	1940 mm
Distancia entre ejes	1040 mm
Trocha	1325 mm
Distancia del eje trasero a borde trasero	990 mm

## Sistema Hidráulico

Presión de trabajo	20.7 MPa
Caudal	79.2 L/min
Capacidad de tanque hidráulico	36 L

## Sistema hidráulico de tracción

Sistema de presión hidrostática	32 Mpa
Caudal de bomba de tracción	42 cc
Caudal motor hidráulico de tracción	400 cc
Velocidad	7.64 mph / 12.3 km/h)
Cubiertas	10-16.5/ ply

## Área de trabajo

Altura máxima de levante	2225 mm
Distancia de descarga	540 mm
Ángulo máximo de descarga	40°
Ángulo de carga del balde	31°
Altura máxima de levante	2919 mm
Distancia libre al suelo	204 mm
Ángulo de salida	26°
Radio de dirección frontal	2000 mm

## ACCESORIOS

### Martillo hidráulico



### Retroexcavadora



### Hoyadora



### Agarra Ramas



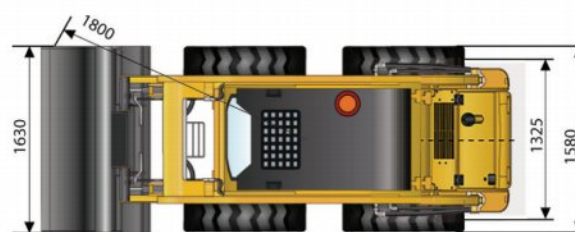
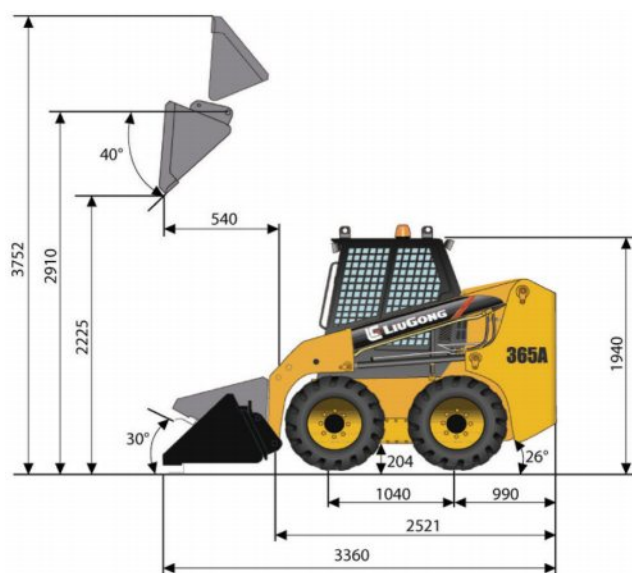
### Uña portapalas



### Zanjeadora



## C/ Aire Acondicionado



Un: mm


**ZMG ARGENTINA**  

ZMG ARGENTINA SRL - Distribuidor Oficial de Liugong en Argentina

Av. 44 n° 4680 - L. Olmos - La Plata - Bs. As. - Argentina

venta@zmg-argentina.com.ar

www.zmg-argentina.com.ar

